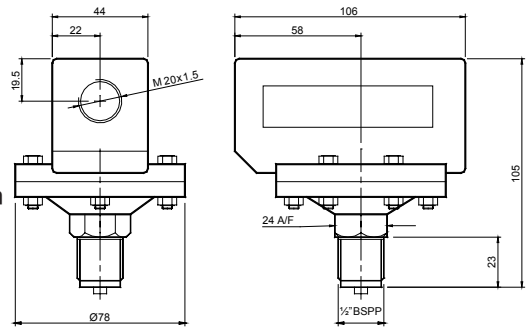


Alarndruckschalter

1381

Technische Eigenschaften

- **Gewicht:** 0,9kg (2.0lbs)
 - **Gehäuse:** Zinkdruckguss
 - **Druckanschluss:** 1/2" BSP Messinganschluss mit Außengewinde
 - **Schalterkontakte:** Ein Kontaktsatz einpoliger Umschalter (SPDT), 5,0 A @ 250 VAC.
 - **Umgebungsspezifikationen:**
 - **Temperaturauswirkungen:** Der Umgebungstemperaturbereich der Schalter liegt zwischen -10°C und +85°C. Der Temperaturkoeffizient beträgt ca. 0,03% des Bereichs pro °C von 20°C.
 - **Temperaturbereich:** -10°C (14°F) bis 80°C (185°F).
- IP65 klassifiziertes Gehäuse.



Alarmeinrichtungen

Alarndruckschalter - 1381

Technische Daten

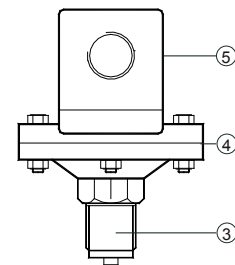
Referenz	max. Druck (bar/psi)	SPDT Kontaktsatz (-sätze)	Druckbereich	Differenzial -druck / Hysterese (bar/psi)	Einstelldruck	Gewindegröße	Gewicht (kg/lbs)
PSW036138114	13.75 / 199	1	0,5 - 14 bar (7.3 - 203 psi)	0.30 / 4.4	Innerhalb Druckbereich beliebig einstellbar. Genau bis 0,22 bar (3.2 psi).	1/2" BSP Außengewinde	0.9 / 2.0
PSW0361381V14				Innerhalb Bereichs zwischen 5% bis 95% einstellbar			

Alarndruckschalter - 1381

Materialliste

Position	Beschreibung	Material
1	Membran*	Beryllium Kupfer
2	Dichtung*	PTFE glasfasergefüllt
3	Anschluss	Messing, 1/2" BSP Außengewinde
4	Gehäuse	Zinkdruckguss
5	Gehäusekappe	Nylon, glasfasergefüllt mit Nitrile Dichtung

* nicht angezeigt



Alarndruckschalter - 1381

Anschlussplan und Druckeinstellung

